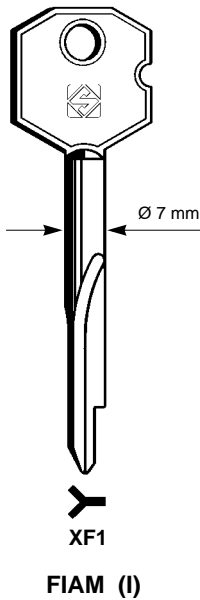
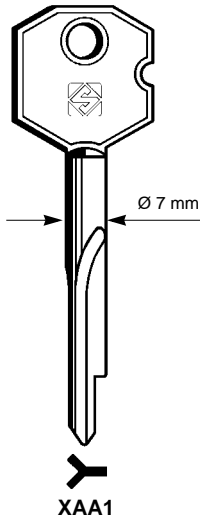


# BRAVO MAXIMA

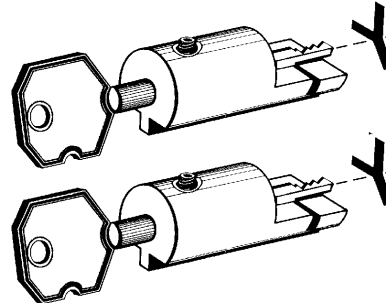


PER:  
FOR:

## ALA (I)



OPTIONAL

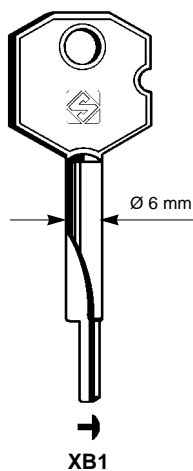


### D701812ZB

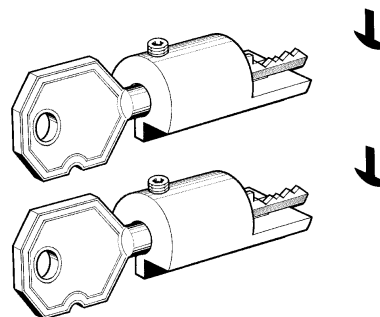
Adaptors for XAA1-XF1 keys  
Adattatori per chiavi XAA1-XF1  
Adapters für XAA1-XF1 Schlüssel  
Adaptateurs pour clés XAA1-XF1  
Adaptadores para llaves XAA1-XF1

PER:  
FOR:

## BLUMA (I)



OPTIONAL



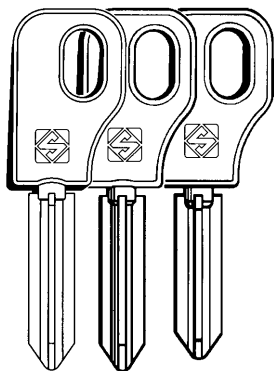
### D701816ZB

Adaptors for XBW5-XB1 keys  
Adattatori per chiavi XBW5-XB1  
Adapters für XBW5-XB1 Schlüssel  
Adaptateurs pour clés XBW5-XB1  
Adaptadores para llaves XBW5-XB1

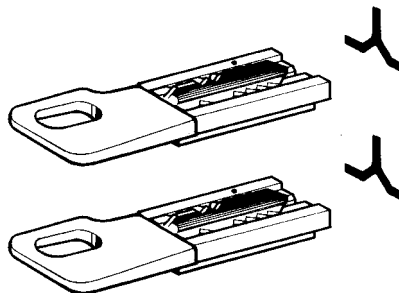


PER:  
FOR:

## BRICARD (F)



OPTIONAL

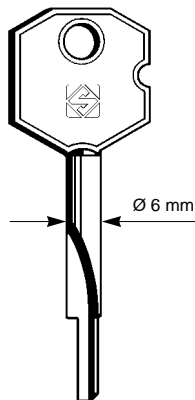


### D701814ZB

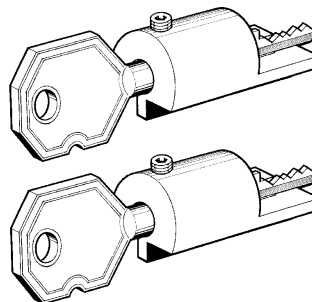
Adaptors for BRICARD keys  
Adattatori per chiavi BRICARD  
Adapters für BRICARD Schlüssel  
Adaptateurs pour clés BRICARD  
Adaptadores para llaves BRICARD

PER:  
FOR:

## BURG WACHTER (D)

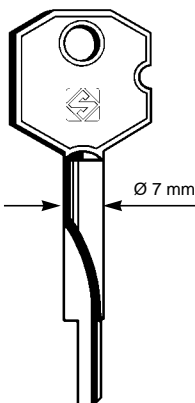


OPTIONAL

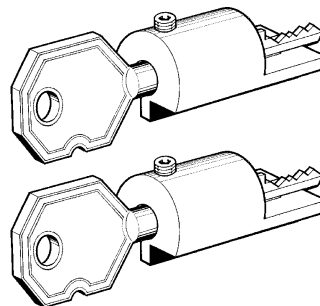


### D701816ZB

Adaptors for XBW5-XB1 keys  
Adattatori per chiavi XBW5-XB1  
Adapters für XBW5-XB1 Schlüssel  
Adaptateurs pour clés XBW5-XB1  
Adaptadores para llaves XBW5-XB1



OPTIONAL



### D701815ZB

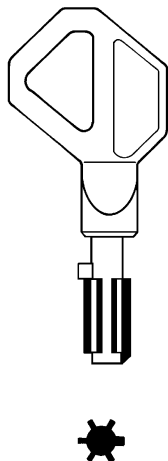
Adaptors for XBW4 keys  
Adattatori per chiavi XBW4  
Adapters für XBW4 Schlüssel  
Adaptateurs pour clés XBW4  
Adaptadores para llaves XBW4

# BRAVO MAXIMA



PER:  
FOR:

## CAVITH (F)

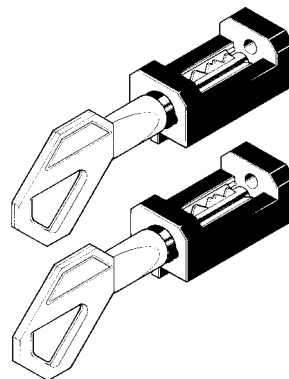


OPTIONAL



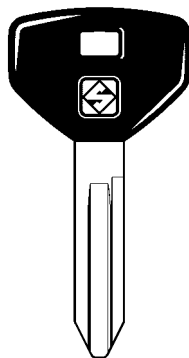
### D701817ZB

Adaptors for CAVITH keys  
Adattatori per chiavi CAVITH  
Adapters für CAVITH Schlüssel  
Adaptateurs pour clés CAVITH  
Adaptadores para llaves CAVITH



PER:  
FOR:

## CHRYSLER (USA)



CY19P CY19

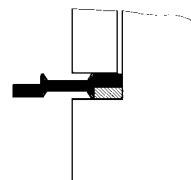
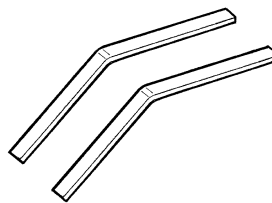
BRIGGS & STRATTON (USA)

OPTIONAL



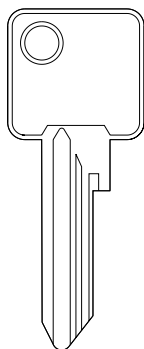
### D709576ZB

Pair of shims  
Coppia spessori  
Passtücke  
Jeu de cales  
Par de chapas de espesor



PER:  
FOR:

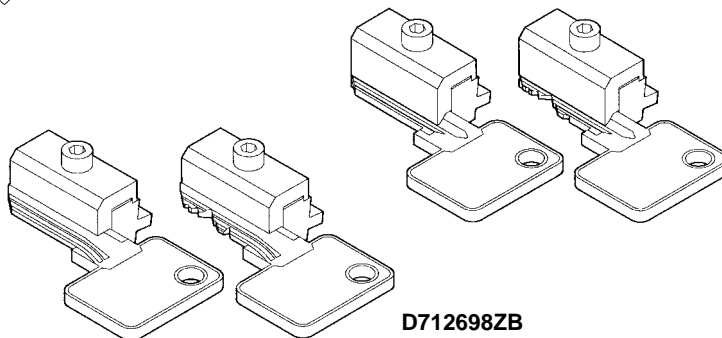
## CISA (I)



"SP" "TSP"

ABUS (D)

OPTIONAL



### D712698ZB

Adaptors for SP and TSP keys  
Adattatori per chiavi SP e TSP  
Adapter für SP und TSP Schlüssel  
Adaptateurs pour clés SP et TSP  
Adaptadores para llaves SP y TSP



# BRAVO MAXIMA



PER:  
FOR:

## CITROËN (F)

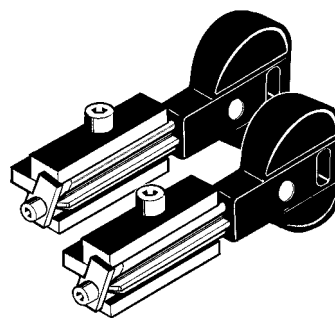


SX9CP SX9GP SX9T14

SX9AP SX11BP SX10BP SX9T6

VALEO - SIMPLEX (F)

OPTIONAL

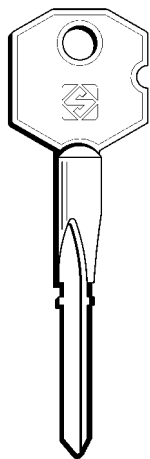


### D707754ZB

Adaptors for SIMPLEX keys  
Adattatori per chiavi SIMPLEX  
Adapters für SIMPLEX Schlüssel  
Adaptateurs pour clés SIMPLEX  
Adaptadores para llaves SIMPLEX

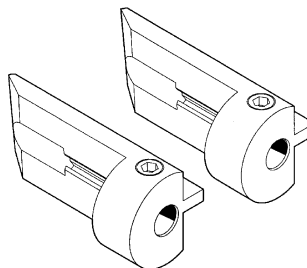
PER:  
FOR:

## FAB (CZ)



XFB1

OPTIONAL

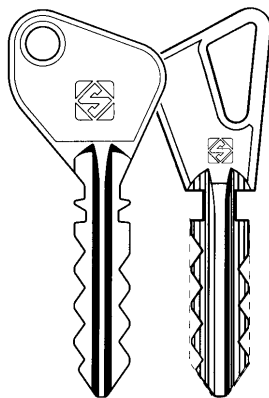


### D711171ZB

Adaptors for FAB cruciform keys  
Adattatori per chiavi a croce FAB  
Adapters für FAB Kreuzschlüssel  
Adaptateurs pour clés cruciformes FAB  
Adaptadores para llaves en cruz FAB

PER:  
FOR:

## FICHET (F)

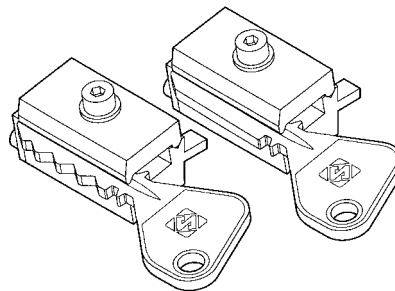


FT5C

FT4C

FT4

OPTIONAL



### D711513ZB

Adaptors for FT4-FT4C-FT5C keys  
Adattatori per chiavi FT4-FT4C-FT5C  
Adapters für FT4-FT4C-FT5C Schlüssel  
Adaptateurs pour clés FT4-FT4C-FT5C  
Adaptadores para llaves FT4-FT4C-FT5C

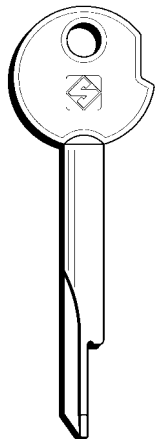


# BRAVO MAXIMA



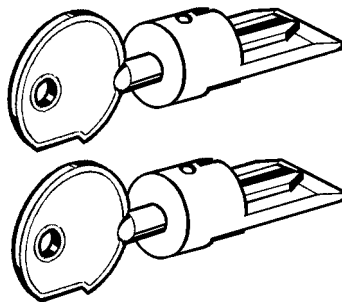
PER:  
FOR:

## FRIPA (D)



XFP1

OPTIONAL

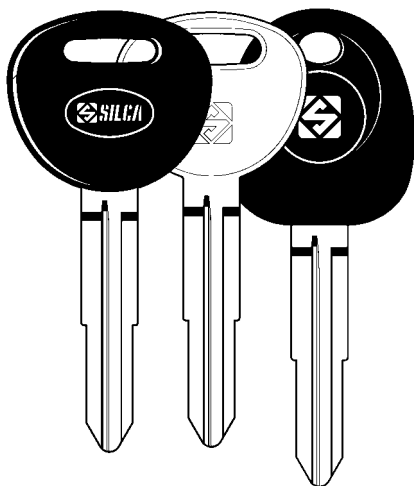


### D708369ZB

Adaptors for FRIPA keys  
Adattatori per chiavi FRIPA  
Adapters für FRIPA Schlüssel  
Adaptateurs pour clés FRIPA  
Adaptadores para llaves FRIPA

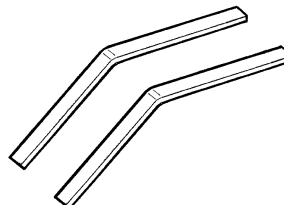
PER:  
FOR:

## HYUNDAI (J)



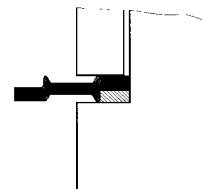
HYN10BP HYN10 HYN10T4

OPTIONAL



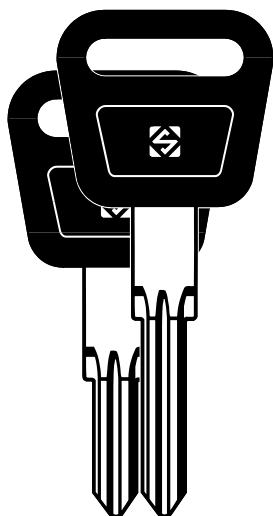
### D709576ZB

Pair of shims  
Coppia spessori  
Passtücke  
Jeu de cales  
Par de chapas de espesor



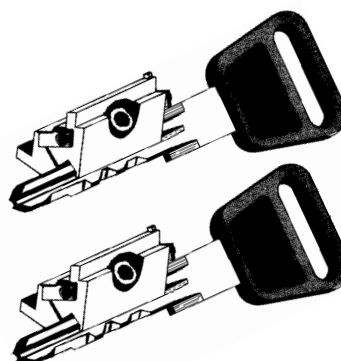
PER:  
FOR:

## PORSCHE (D)



HU42P HU45P  
HUF (D)

OPTIONAL



### D700011ZB

Adattatori per chiavi HU42P-HU45P  
Adaptors for HU42P-HU45P keys  
Adapters für HU42P-HU45P Schlüssel  
Adaptateur pour clés HU42P-HU45P  
Adaptadores para llaves HU42P-HU45P

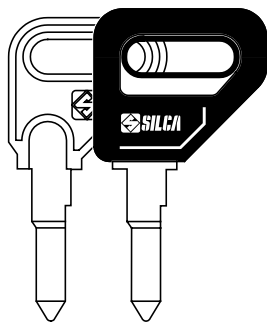


# BRAVO MAXIMA

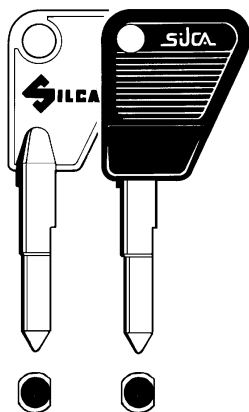


PER:  
FOR:

## RENAULT (F)

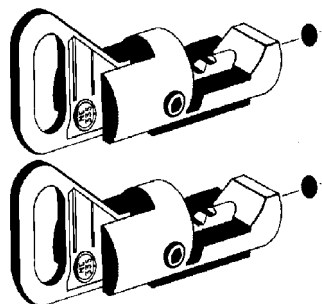


NE33S NE33SP  
VALEO - NEIMAN (F)



VAC64S VAC64SP  
VACHETTE (F)

OPTIONAL



### D701813ZB

*Adaptors for NE33S-VAC64S keys  
Adattatori per chiavi NE33S-VAC64S  
Adapters für NE33S-VAC64S Schlüssel  
Adapteurs pour clés NE33S-VAC64S  
Adaptadores para llaves NE33S-VAC64S*



**ATTENTION:** for repairs or replacement of parts for maintenance, the 'CE' mark is guaranteed only if original spare parts provided by the manufacturer are used.

**ATTENZIONE:** in caso di riparazioni o sostituzione di pezzi per manutenzione, la marcatura "CE" è garantita solo se vengono utilizzate parti di ricambio originali fornite dal costruttore.

**ACHTUNG:** bei Reparaturen oder Auswechseln von Teilen zur Instandhaltung wird die CE-Markierung nur bei Verwendung von vom Hersteller gelieferten Originalersatzteilen gewährleistet.

**ATTENTION:** si vous effectuez des réparations ou que vous remplacez des pièces pendant un entretien, le marquage "CE" n'est garanti que si vous utilisez des pièces de rechange originales fournies par le fabricant.

**ATENCIÓN:** en caso de reparaciones o sustituciones de las piezas por mantenimiento, se garantiza la marca "CE" sólo si se utilizan partes de repuesto originales suministradas por el constructor.



**SILCA S.p.A.**

Via Podgora, 20 (Z.I.) 31029 VITTORIO VENETO (TV)

Tel. 0438 9136 Fax 0438 913800

[www.silca.it](http://www.silca.it)

Member of the Kaba Group

